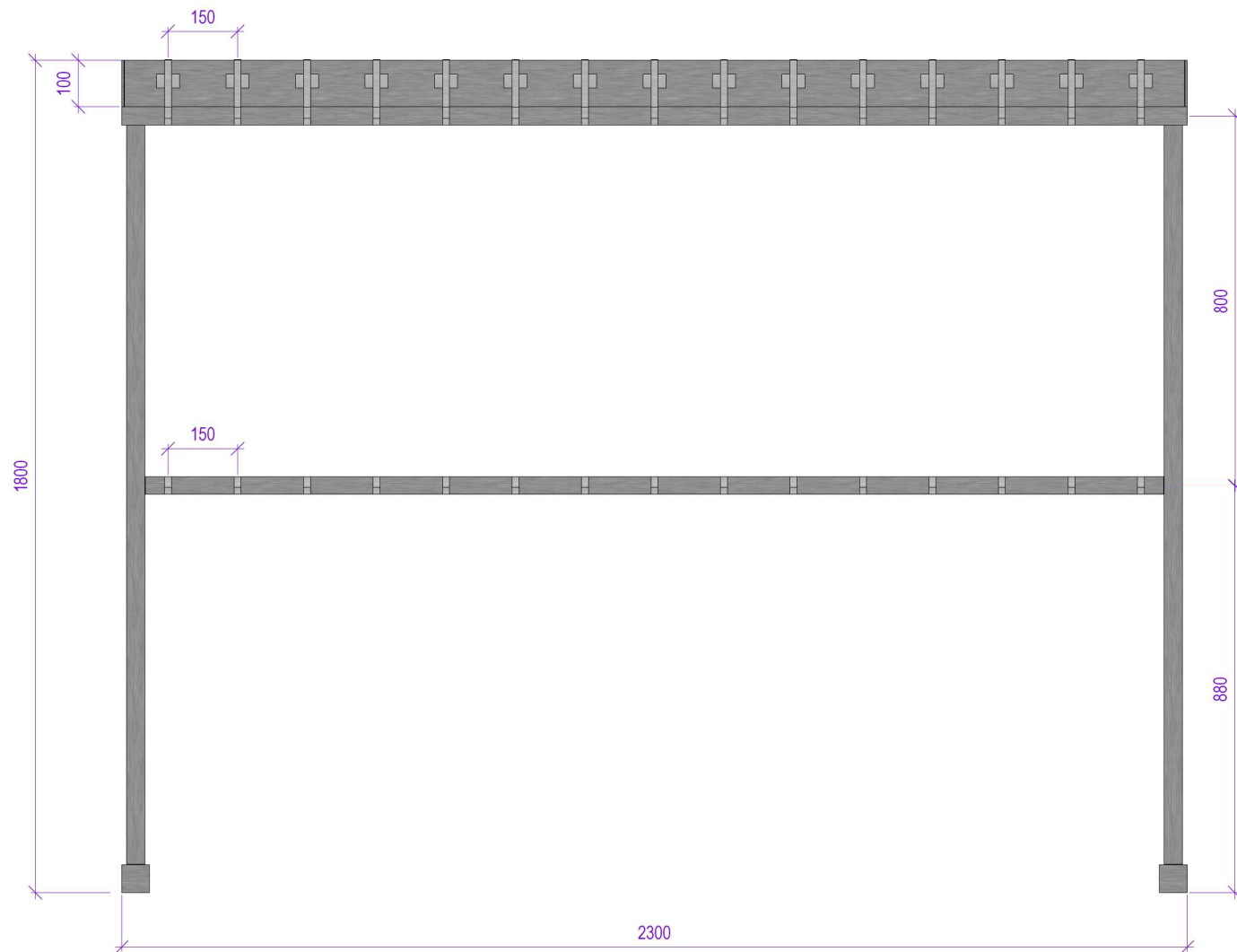


**P38\_9.1. / R22\_9.1. DIVPUSĒJS APĢĒRBU STATĪVS**

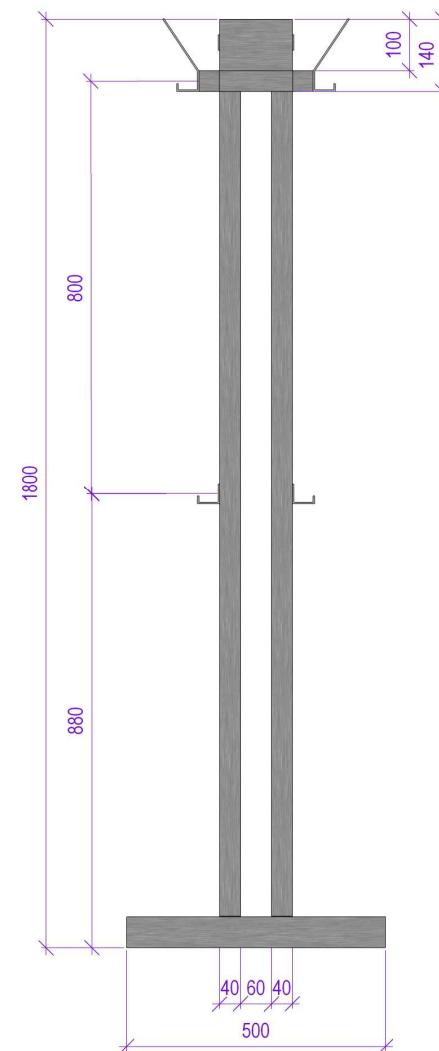


P38\_9.1. / R22\_9.1. DIVPUSĒJS APĢĒRBUS STATĪVS

PRETSKATS

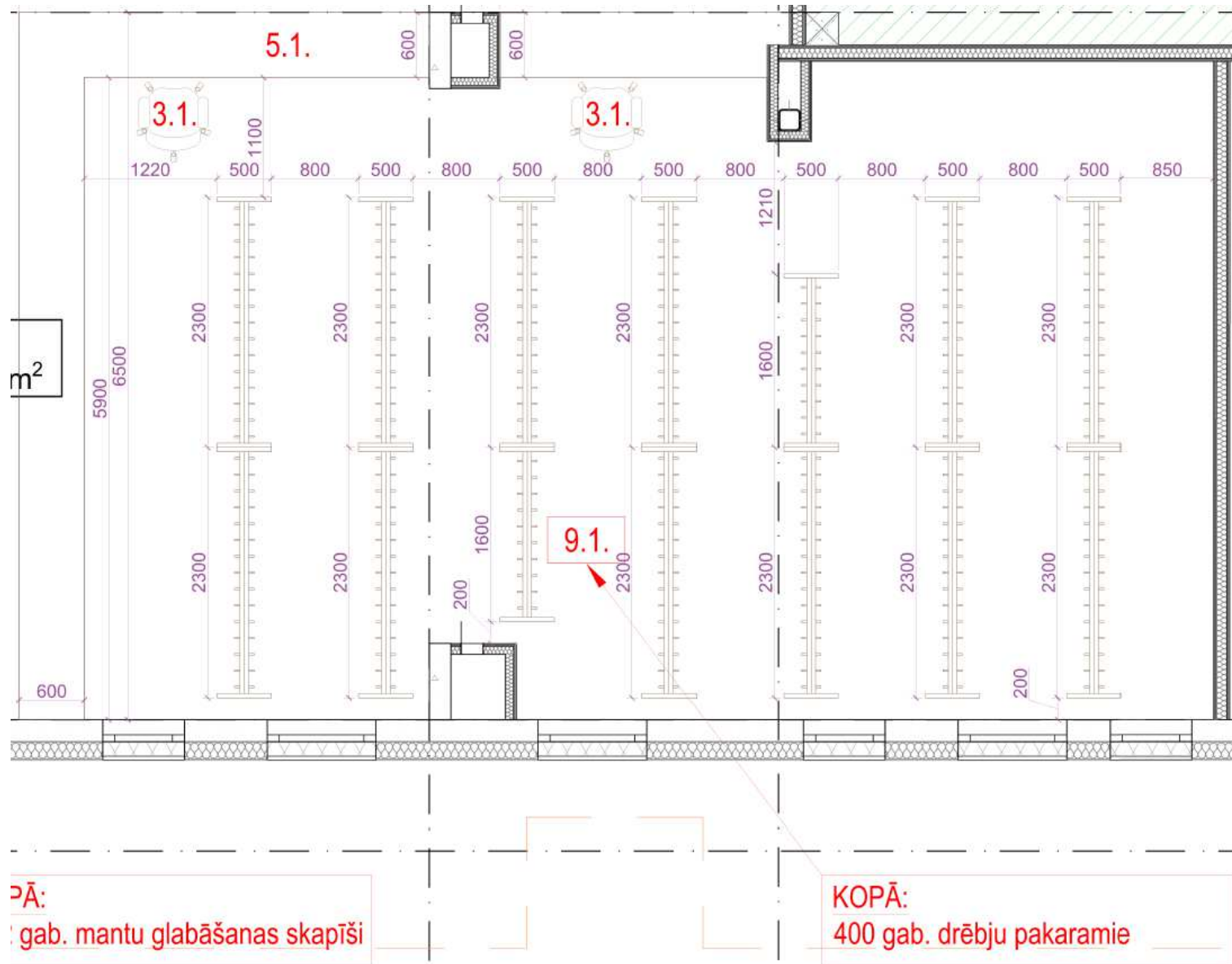


SĀNSKATS



# P38\_9.1. / R22\_9.1. DIVPUSĒJS APĢĒRBU STATĪVS

## IZVIETOJUMS PLĀNĀ (P38\_9.1.)



# P38\_9.1. / R22\_9.1. DIVPUSĒJS APĢĒRBU STATĪVS

## IZVIETOJUMS PLĀNĀ (R22\_9.1)

